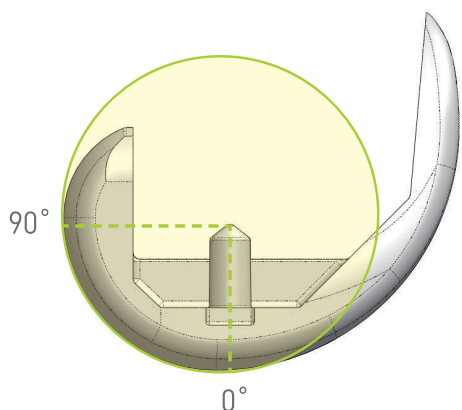


Lospa

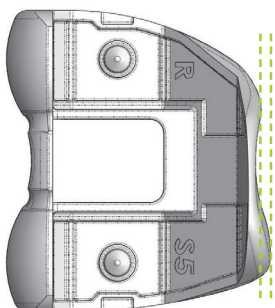
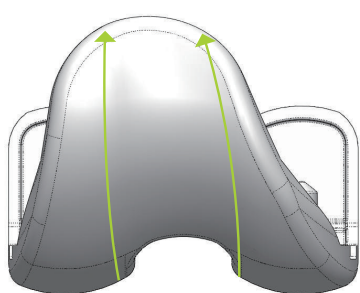
СИСТЕМА КОЛІННОГО
ЕНДОПРОТЕЗУВАННЯ



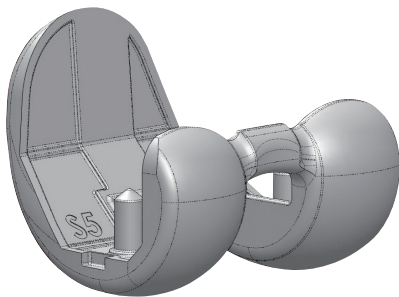
СТЕГНОВИЙ КОМПОНЕНТ



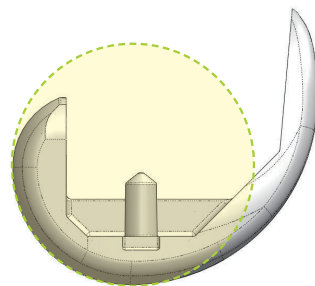
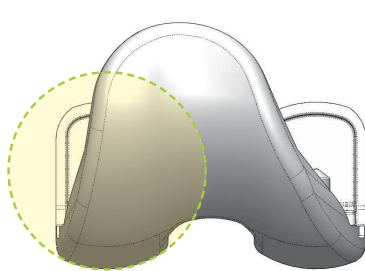
Концепція однієї осі для стабільної артикуляції при згинанні та покращення діапазону рухів



Покращена форма та розмір переднього краю для оптимального трекінгу надколінника

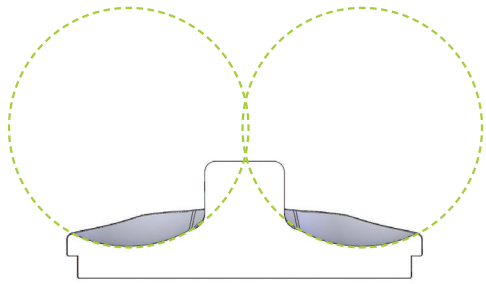


Сучасний дизайн міжвиросткової зони у задньостабілізованих компонентах (PS) для запобігання вивиху при глибокому згинанні



Суглобова поверхня округлої форми для зменшення контактного навантаження та підвищення стабільності

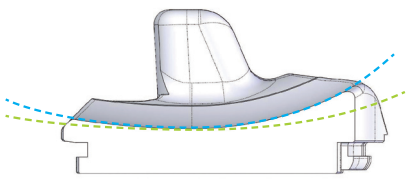
Гомілкорова вставка Зафіксований тип



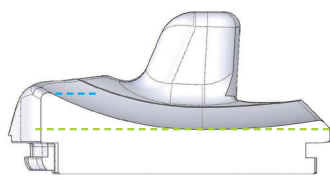
Вигнуте плато для ідеальної конгруентності



Висока відповідність у фронтальній площині для максимального збільшення площі контакту



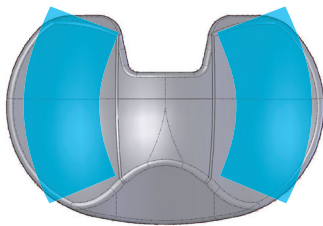
Передня артикуляційна поверхня гомілкової вставки: для стабільності суглоба



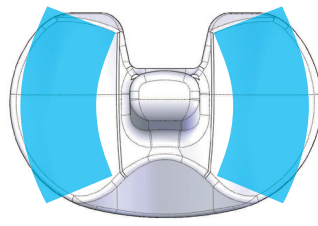
Задня артикуляційна поверхня гомілкової вставки: для функції суглоба (глибоке згинання)



Подвійний радіус у сагітальній площині для передньої стабільності та глибокого згинання



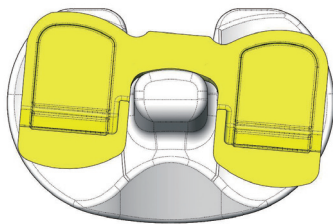
Ротаційний трекінг (CR версія)



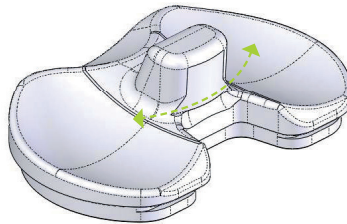
Ротаційний трекінг (PS версія)



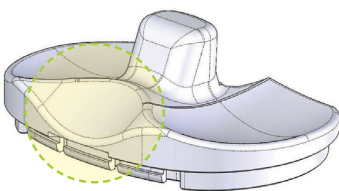
Повернута артикуляційна поверхня з урахуванням осьової ротації стегнового компонента



Ротація



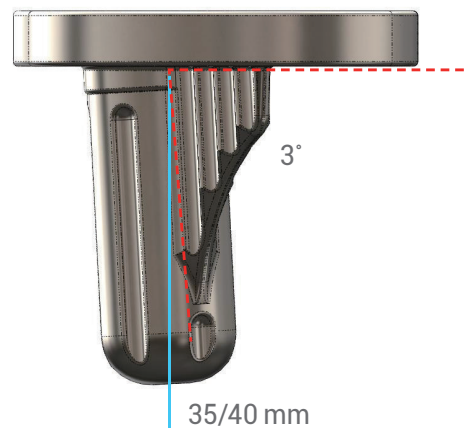
Заокруглений тибіальний штифт для зменшення навантаження на край утипу PS (задньостабілізованому)



Покращений передній рельєф для глибокого згинання



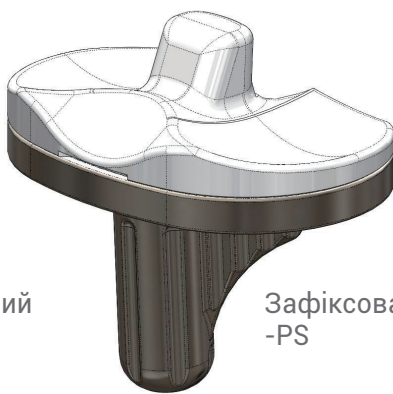
ГОМІЛКОВИЙ КОМПОНЕНТ (плато)



▶ Ніжка з кілем для покращення початкової стабільності імплантату



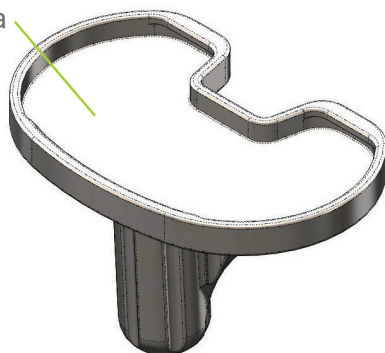
Зафіксований
-CR



Зафіксований
-PS

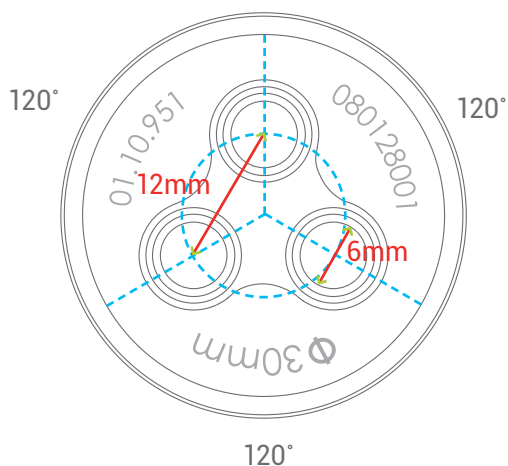
◀ Ніжка із заднім нахилом, для запобігання імпіджменту переднього кортексу

Гладка шліфувана поверхня



◀ Повне периферійне охоплення вставки: зменшення мікроруху. Гладка шліфувана поверхня гомілкового компонента для зменшення зносу тильної сторони.

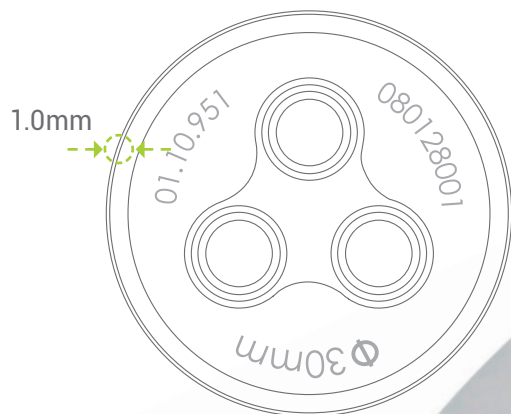
Пателлярний компонент (надколінник)



Тип купола:
Шість розмірів (26 мм, 28 мм, 30 мм, 32 мм, 34 мм, 36 мм)
Три фіксуючі ніжки також залишаються постійними для всіх розмірів



Цементні кишені:
Цементні кишені забезпечують оптимальні умови для цементної фіксації.
Цементна кишеня глибиною 1 мм, але вона недостатньо глибока, щоб поставити під загрозу міцність компонента.
У центрі кишені є посилення, а периферійний край має товщину 1 мм.



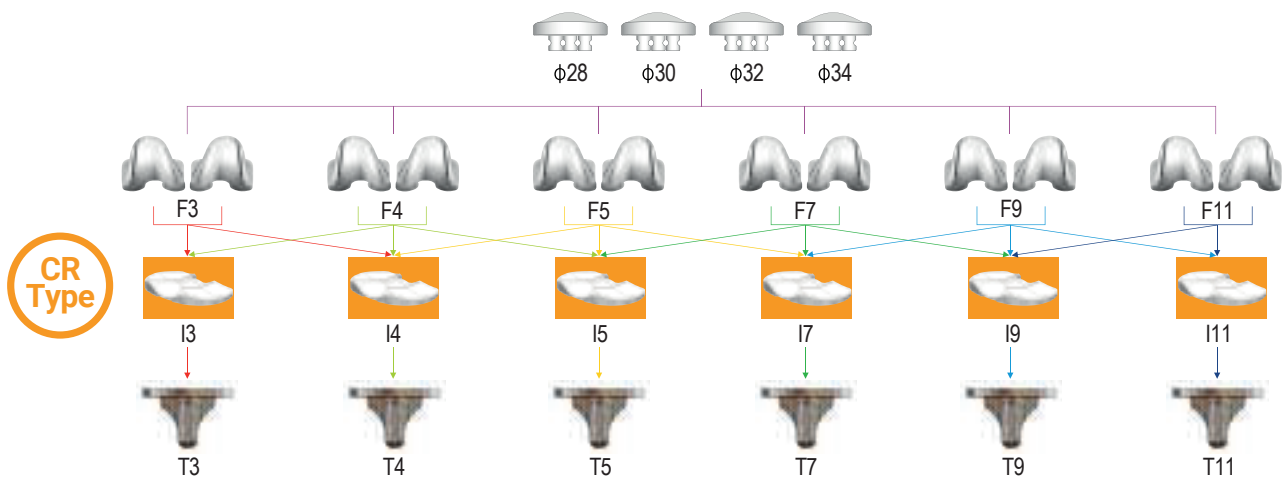
Діаграма комбінацій розмірів

Фіксовані пари поверхонь тертя

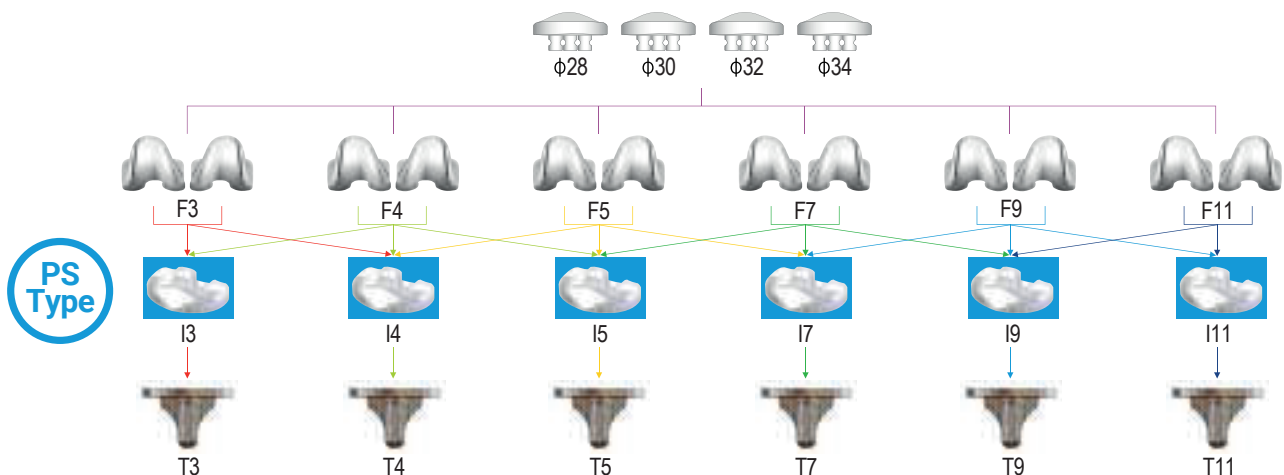
| Тібіальні вставки | Феморальні компоненти | | | | | |
|-------------------------|-------------------------|-------------------------|-------------------------|-------------------------|-------------------------|--------------------------|
| | F3 (R20) 51AP / 59ML | F4 (R21) 54AP / 62ML | F5 (R22) 57AP / 65ML | F7 (R23) 60AP / 68ML | F9 (R24) 63AP / 71ML | F11 (R25) 66AP / 74ML |
| T3 (R21.5) 40AP / 61ML | • | • | | | | |
| T4 (R22.5) 42AP / 64ML | • | • | • | | | |
| T5 (R23.5) 44AP / 67ML | | • | • | • | | |
| T7 (R24.5) 46AP / 72ML | | | • | • | • | |
| T9 (R25.5) 48AP / 74ML | | | | • | • | • |
| T11 (R26.5) 50AP / 76ML | | | | | • | • |

Діаграма комбінацій розмірів : Фіксовані типи

Тип зі Збереженням Хрестоподібної зв'язки (ЗХ)



Тип без Збереженням Хрестоподібної зв'язки, або Заднє Стабілізований (ЗС)



Інформація для замовлення КОМПОНЕНТІВ

Lospa Femoral Component(CR)

| Part No. | | Size | AP/ML (mm) |
|-----------|-----------|------|------------|
| Left | Right | | |
| 01.10.003 | 01.10.023 | 3 | 51/59 |
| 01.10.004 | 01.10.024 | 4 | 54/62 |
| 01.10.005 | 01.10.025 | 5 | 57/65 |
| 01.10.006 | 01.10.026 | 6* | 60/65 |
| 01.10.007 | 01.10.027 | 7 | 60/68 |
| 01.10.008 | 01.10.028 | 8* | 63/68 |
| 01.10.009 | 01.10.029 | 9 | 63/71 |
| 01.10.00A | 01.10.02A | 10 | 66/71 |
| 01.10.00B | 01.10.02B | 11 | 66/74 |
| 01.10.00C | 01.10.02C | 12 | 69/74 |
| 01.10.00D | 01.10.02D | 13 | 69/77 |

Lospa Femoral Component (PS)

| Part No. | | Size | AP/ML (mm) |
|-----------|-----------|------|------------|
| Left | Right | | |
| 01.10.043 | 01.10.063 | 3 | 51/59 |
| 01.10.044 | 01.10.064 | 4 | 54/62 |
| 01.10.045 | 01.10.065 | 5 | 57/65 |
| 01.10.046 | 01.10.066 | 6* | 60/65 |
| 01.10.047 | 01.10.067 | 7 | 60/68 |
| 01.10.048 | 01.10.068 | 8* | 63/68 |
| 01.10.049 | 01.10.069 | 9 | 63/71 |
| 01.10.04A | 01.10.06A | 10 | 66/71 |
| 01.10.04B | 01.10.06B | 11 | 66/74 |
| 01.10.04C | 01.10.06C | 12 | 69/74 |
| 01.10.04D | 01.10.06D | 13 | 69/77 |

Lospa Tibial Baseplate

| Part No. | Size | L (mm) | AP/ML (mm) |
|-----------|------|--------|------------|
| 01.10.503 | 3 | 35 | 40/61 |
| 01.10.504 | 4 | | 42/64 |
| 01.10.505 | 5 | | 44/67 |
| 01.10.506 | 6* | 40 | 45/70 |
| 01.10.507 | 7 | | 46/72 |
| 01.10.508 | 8* | 40 | 48/72 |
| 01.10.509 | 9 | | 48/74 |
| 01.10.50A | 10 | 40 | 50/74 |
| 01.10.50B | 11 | | 50/76 |
| 01.10.50C | 12 | 40 | 52/81 |
| 01.10.50D | 13 | | 54/84 |

Lospa Patellar Component (Dome)

| Part No. | Size (mm) | Thickness(T) (mm) |
|-----------|-----------|-------------------|
| 01.10.921 | 26 | 8 |
| 01.10.922 | | 9 |
| 01.10.941 | 28 | 8 |
| 01.10.942 | | 9 |
| 01.10.961 | 30 | 8 |
| 01.10.962 | | 9 |
| 01.10.981 | 32 | 8 |
| 01.10.982 | | 9 |
| 01.10.9A2 | 34 | 9 |
| 01.10.9A3 | | 10 |
| 01.10.9C2 | 36 | 9 |
| 01.10.9C3 | | 10 |

Lospa Tibial Insert (CR)

| Part No. | Size | T (mm) | AP/ML (mm) | | |
|-----------|------|--------|------------|----|-------|
| 01.10.130 | 3 | 8 | 40/61 | | |
| 01.10.132 | | 10 | | | |
| 01.10.134 | | 12 | | | |
| 01.10.136 | | 14 | | | |
| 01.10.138 | | 16 | | | |
| 01.10.13A | | 18 | | | |
| 01.10.13C | 20 | 4 | 42/64 | | |
| 01.10.13E | 22 | | | | |
| 01.10.13G | 24 | | | | |
| 01.10.13I | 26 | | | | |
| 01.10.140 | 8 | | | | |
| 01.10.142 | 10 | | | | |
| 01.10.144 | 12 | 5 | 44/67 | | |
| 01.10.146 | 14 | | | | |
| 01.10.148 | 16 | | | | |
| 01.10.14A | 18 | | | | |
| 01.10.14C | 20 | | | | |
| 01.10.14E | 22 | | | | |
| 01.10.14G | 24 | 6 | 45/70 | | |
| 01.10.14I | 26 | | | | |
| 01.10.150 | 8 | | | 7 | 46/72 |
| 01.10.152 | 10 | | | | |
| 01.10.154 | 12 | | | | |
| 01.10.156 | 14 | | | | |
| 01.10.158 | 16 | | | | |
| 01.10.15A | 18 | | | | |
| 01.10.15C | 20 | 8 | 48/72 | | |
| 01.10.15E | 22 | | | | |
| 01.10.15G | 24 | | | | |
| 01.10.15I | 26 | | | | |
| 01.10.160 | 8 | | | 9 | 48/74 |
| 01.10.162 | 10 | | | | |
| 01.10.164 | 12 | | | | |
| 01.10.166 | 14 | | | | |
| 01.10.168 | 16 | | | | |
| 01.10.16A | 18 | | | | |
| 01.10.16C | 20 | 10 | 50/74 | | |
| 01.10.16E | 22 | | | | |
| 01.10.16G | 24 | | | | |
| 01.10.16I | 26 | | | | |
| 01.10.170 | 8 | | | 11 | 50/76 |
| 01.10.172 | 10 | | | | |
| 01.10.174 | 12 | | | | |
| 01.10.176 | 14 | | | | |
| 01.10.178 | 16 | | | | |
| 01.10.17A | 18 | | | | |
| 01.10.17C | 20 | 12 | 52/81 | | |
| 01.10.17E | 22 | | | | |
| 01.10.17G | 24 | | | | |
| 01.10.17I | 26 | | | | |
| 01.10.180 | 8 | | | 13 | 54/84 |
| 01.10.182 | 10 | | | | |
| 01.10.184 | 12 | | | | |
| 01.10.186 | 14 | | | | |
| 01.10.188 | 16 | | | | |
| 01.10.18A | 18 | | | | |
| 01.10.18C | 20 | 14 | 54/84 | | |
| 01.10.18E | 22 | | | | |
| 01.10.18G | 24 | | | | |
| 01.10.18I | 26 | | | | |
| 01.10.190 | 8 | | | 15 | 54/84 |
| 01.10.192 | 10 | | | | |
| 01.10.194 | 12 | | | | |
| 01.10.196 | 14 | | | | |
| 01.10.198 | 16 | | | | |
| 01.10.19A | 18 | | | | |
| 01.10.19C | 20 | 16 | 54/84 | | |
| 01.10.19E | 22 | | | | |
| 01.10.19G | 24 | | | | |
| 01.10.19I | 26 | | | | |
| 01.10.1A0 | 8 | | | 17 | 54/84 |
| 01.10.1A2 | 10 | | | | |
| 01.10.1A4 | 12 | | | | |
| 01.10.1A6 | 14 | | | | |
| 01.10.1A8 | 16 | | | | |

| Part No. | Size | T (mm) | AP/ML (mm) |
|-----------|------|--------|------------|
| 01.10.1AA | * 10 | 18 | 50/74 |
| 01.10.1AC | | 20 | |
| 01.10.1AE | | 22 | |
| 01.10.1AG | 11 | 24 | 50/76 |
| 01.10.1AI | | 26 | |
| 01.10.1B0 | | 8 | |
| 01.10.1B2 | 10 | 12 | 52/81 |
| 01.10.1B4 | 12 | | |
| 01.10.1B6 | 14 | | |
| 01.10.1B8 | 16 | | |
| 01.10.1BA | 18 | | |
| 01.10.1BC | 20 | | |
| 01.10.1BE | 22 | 13 | 54/84 |
| 01.10.1BG | 24 | | |
| 01.10.1BI | 26 | | |
| 01.10.1C0 | 8 | | |
| 01.10.1C2 | 10 | | |
| 01.10.1C4 | 12 | | |
| 01.10.1C6 | 14 | 14 | 54/84 |
| 01.10.1C8 | 16 | | |
| 01.10.1CA | 18 | | |
| 01.10.1CC | 20 | | |
| 01.10.1CE | 22 | | |
| 01.10.1CG | 24 | | |
| 01.10.1CI | 26 | 15 | 54/84 |
| 01.10.1D0 | 8 | | |
| 01.10.1D2 | 10 | | |
| 01.10.1D4 | 12 | | |
| 01.10.1D6 | 14 | | |
| 01.10.1D8 | 16 | | |
| 01.10.1DA | 18 | 16 | 54/84 |
| 01.10.1DC | 20 | | |
| 01.10.1DE | 22 | | |
| 01.10.1DG | 24 | | |
| 01.10.1DI | 26 | | |

Lospa Tibial Insert (PS)

| Part No. | Size | T (mm) | AP/ML (mm) | | |
|-----------|------|--------|------------|----|-------|
| 01.10.230 | 3 | 8 | 40/61 | | |
| 01.10.232 | | 10 | | | |
| 01.10.234 | | 12 | | | |
| 01.10.236 | 4 | 14 | 42/64 | | |
| 01.10.238 | | 16 | | | |
| 01.10.23A | | 18 | | | |
| 01.10.23C | 20 | 5 | 44/67 | | |
| 01.10.23E | 22 | | | | |
| 01.10.23G | 24 | | | | |
| 01.10.23I | 26 | | | | |
| 01.10.240 | 8 | | | 6 | 45/70 |
| 01.10.242 | 10 | | | | |
| 01.10.244 | 12 | | | | |
| 01.10.246 | 14 | | | | |
| 01.10.248 | 16 | | | | |
| 01.10.24A | 18 | | | | |
| 01.10.24C | 20 | 7 | 45/70 | | |
| 01.10.24E | 22 | | | | |
| 01.10.24G | 24 | | | | |
| 01.10.24I | 26 | | | | |
| 01.10.250 | 8 | | | 8 | 45/70 |
| 01.10.252 | 10 | | | | |
| 01.10.254 | 12 | | | | |
| 01.10.256 | 14 | | | | |
| 01.10.258 | 16 | | | | |
| 01.10.25A | 18 | | | | |
| 01.10.25C | 20 | 9 | 45/70 | | |
| 01.10.25E | 22 | | | | |
| 01.10.25G | 24 | | | | |
| 01.10.25I | 26 | | | | |
| 01.10.260 | 8 | | | 10 | 45/70 |
| 01.10.262 | 10 | | | | |
| 01.10.264 | 12 | | | | |

| Part No. | Size | T (mm) | AP/ML (mm) | | |
|-----------|------|--------|------------|----|-------|
| 01.10.266 | * 6 | 14 | 45/70 | | |
| 01.10.268 | | 16 | | | |
| 01.10.26A | | 18 | | | |
| 01.10.26C | 7 | 20 | 46/72 | | |
| 01.10.26E | | 22 | | | |
| 01.10.26G | | 24 | | | |
| 01.10.26I | 26 | 8 | 46/72 | | |
| 01.10.270 | 8 | | | | |
| 01.10.272 | 10 | | | | |
| 01.10.274 | 12 | | | | |
| 01.10.276 | 14 | | | | |
| 01.10.278 | 16 | | | | |
| 01.10.27A | 18 | 9 | 48/72 | | |
| 01.10.27C | 20 | | | | |
| 01.10.27E | 22 | | | | |
| 01.10.27G | 24 | | | | |
| 01.10.27I | 26 | | | | |
| 01.10.280 | 8 | | | 10 | 48/72 |
| 01.10.282 | 10 | | | | |
| 01.10.284 | 12 | | | | |
| 01.10.286 | 14 | | | | |
| 01.10.288 | 16 | | | | |
| 01.10.28A | 18 | | | | |
| 01.10.28C | 20 | 11 | 48/74 | | |
| 01.10.28E | 22 | | | | |
| 01.10.28G | 24 | | | | |
| 01.10.28I | 26 | | | | |
| 01.10.290 | 8 | | | 12 | 48/74 |
| 01.10.292 | 10 | | | | |
| 01.10.294 | 12 | | | | |
| 01.10.296 | 14 | | | | |
| 01.10.298 | 16 | | | | |
| 01.10.29A | 18 | | | | |
| 01.10.29C | 20 | 13 | 50/74 | | |
| 01.10.29E | 22 | | | | |
| 01.10.29G | 24 | | | | |
| 01.10.29I | 26 | | | | |
| 01.10.2A0 | 8 | | | 14 | 50/74 |
| 01.10.2A2 | 10 | | | | |
| 01.10.2A4 | 12 | | | | |
| 01.10.2A6 | 14 | | | | |
| 01.10.2A8 | 16 | | | | |
| 01.10.2AA | 18 | | | | |
| 01.10.2AC | 20 | 15 | 50/74 | | |
| 01.10.2AE | 22 | | | | |
| 01.10.2AG | 24 | | | | |
| 01.10.2AI | 26 | | | | |
| 01.10.2B0 | 8 | | | 16 | 50/76 |
| 01.10.2B2 | 10 | | | | |
| 01.10.2B4 | 12 | | | | |
| 01.10.2B6 | 14 | | | | |
| 01.10.2B8 | 16 | | | | |
| 01.10.2BA | 18 | | | | |
| 01.10.2BC | 20 | 17 | 50/76 | | |
| 01.10.2BE | 22 | | | | |
| 01.10.2BG | 24 | | | | |
| 01.10.2BI | 26 | | | | |
| 01.10.2C0 | 8 | | | 18 | 52/81 |
| 01.10.2C2 | 10 | | | | |
| 01.10.2C4 | 12 | | | | |
| 01.10.2C6 | 14 | | | | |
| 01.10.2C8 | 16 | | | | |
| 01.10.2CA | 18 | | | | |
| 01.10.2CC | 20 | 19 | 52/81 | | |
| 01.10.2CE | 22 | | | | |
| 01.10.2CG | 24 | | | | |
| 01.10.2CI | 26 | | | | |
| 01.10.2D0 | 8 | | | 20 | 54/84 |
| 01.10.2D2 | 10 | | | | |
| 01.10.2D4 | 12 | | | | |
| 01.10.2D6 | 14 | | | | |
| 01.10.2D8 | 16 | | | | |
| 01.10.2DA | 18 | | | | |
| 01.10.2DC | 20 | 21 | 54/84 | | |
| 01.10.2DE | 22 | | | | |
| 01.10.2DG | 24 | | | | |
| 01.10.2DI | 26 | | | | |

* : Option



Уповноважений представник Виробника в Україні:
Фізична особа-підприємець Галицький Богдан Юрійович,
Україна, 04209 м. Київ, вул. Героїв Дніпра, 1, кв.47
тел./факс: **426-11-11**
e-mail: **Bogdan.galitskyi@gmail.com**